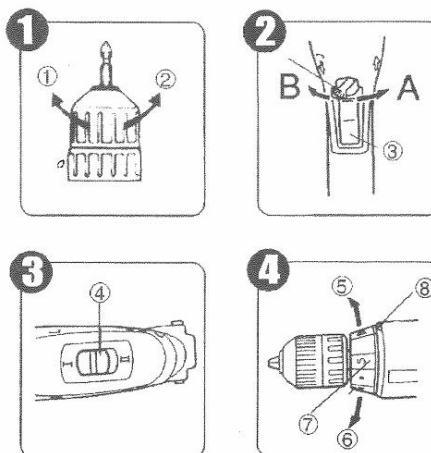


Aku vrtačka HA-1005 - návod

Popis ovládacích prvků (obrázek)

1. Utáhnout
2. Povolit
3. Spoušť (vypínač)
4. Přepínač rychlosti
5. Slabý (nízký krouticí moment)
6. Silný (vysoký krouticí moment)
7. Kroužek pro nastavení krouticího momentu
8. Ukazatel



1. Všeobecná bezpečnostní upozornění

1. Udržujte pracovní prostor čistý a uklizený. Nepořádek zvyšuje riziko úrazu.
2. Pracujte pouze v bezpečném prostředí. Nevystavujte nářadí dešti, vlhku ani extrémním podmínkám.
3. Nepoužívejte nářadí v blízkosti hořlavých nebo výbušných látek.
4. Držte děti a nepovolané osoby mimo pracovní prostor.
5. Pokud nářadí nepoužíváte, skladujte jej na suchém místě, mimo dosah dětí.
6. Používejte vhodný pracovní oděv. Nenoste volné oblečení ani šperky.
7. Používejte ochranné pomůcky – ochranné brýle, rukavice, případně ochranu sluchu.
8. Nepracujte s nářadím, pokud jste unavení nebo pod vlivem alkoholu či léků.
9. Nikdy nepřetěžujte nářadí – používejte jej pouze k určenému účelu.
10. Před údržbou, výměnou příslušenství nebo skladováním vždy vyjměte baterii.

2. Bezpečnostní pokyny pro aku vrtačku

1. Používejte pouze originální baterii a nabíječku určenou pro tento model.
2. Nenabíjejte baterii při teplotách nad 40 °C nebo pod 0 °C.
3. Baterii nikdy nerozebírejte, nepropichujte ani nevystavujte ohni.
4. Zabraňte zkratu pólů baterie.
5. Pokud je baterie poškozená nebo přehřívá se, ihned ji přestaňte používat.
6. Nenabíjejte baterii déle než je nutné.

3. Baterie – vyjmutí a instalace

Vyjmutí baterie

- Stiskněte pojistku baterie a baterii vysuňte z rukojeti.

Instalace baterie

- Vložte baterii do rukojeti vrtačky ve správné poloze, dokud nezapadne.

UPOZORNĚNÍ: Nikdy baterii nevkládejte násilím.

4. Nabíjení baterie

- Nabíječka **není dokovací stanice** – baterie se do ní **nezasouvá shora**.
- Na horní straně baterie (mezi kontakty) je **kulatý konektor (zdiřka)**.
- Do tohoto konektoru zapojte **kulatý DC konektor** z kabelu nabíječky
- Až **poté**, co je kabel zapojený do baterie, zapojte nabíječku do zásuvky 230 V.
- **Kontrolka je na nabíječce**, ne na baterii.

Chování kontrolky:

- **Svíí** → baterie se nabíjí
- **Zhasne** → baterie je plně nabitá
- Orientační doba nabíjení: cca **1 hodina při 20 °C** (může se lišit podle stavu baterie).

UPOZORNĚNÍ: Pokud se kontrolka nerozsvítí, zkontrolujte připojení a stav baterie.

5. Před uvedením do provozu

Upnutí nástroje

1. Vložte vrták nebo bit do sklíčidla.
2. Pevně utáhněte sklíčidlo otáčením po směru hodinových ručiček.
3. Zkontrolujte, zda je nástroj správně upevněn.

Směr otáčení

- Přepínač směru otáčení nastavte:
 - **Vpravo** – otáčení ve směru hodinových ručiček (vrtání/šroubování)
 - **Vlevo** – otáčení proti směru hodinových ručiček (vyšroubování)

6. Použití

Zapnutí / vypnutí

- Stiskněte spínač – vrtačka se spustí.
- Uvolněním spínače se vrtačka zastaví.

Regulace otáček

- Otáčky jsou plynule regulovány tlakem na spínač.

Rychlostní stupeň

- Přepínačem zvolte:
 - **1. stupeň** – nízké otáčky, vysoký krouticí moment
 - **2. stupeň** – vysoké otáčky, nižší krouticí moment

UPOZORNĚNÍ: Rychlostní stupeň měňte pouze při vypnutém nářadí.

7. Nastavení krouticího momentu

- Otočným prstencem nastavte požadovaný krouticí moment.
- Nižší čísla = menší síla (pro malé šrouby)
- Vyšší čísla = větší síla (pro větší šrouby)

Před zahájením práce doporučujeme provést zkušební šroubování.

8. Údržba a kontrola

1. Pravidelně čistěte vrtačku suchým nebo mírně vlhkým hadříkem.
2. Nepoužívejte agresivní čisticí prostředky ani rozpouštědla.
3. Kontrolujte upevňovací šrouby a dotažení sklíčidla.
4. Pokud zaznamenáte neobvyklý hluk nebo snížený výkon, přestaňte nářadí používat.

9. Skladování

- Skladujte na suchém místě při teplotě do 40 °C.
- Uchovávejte mimo dosah dětí.
- Baterii skladujte odděleně, pokud nářadí delší dobu nepoužíváte.