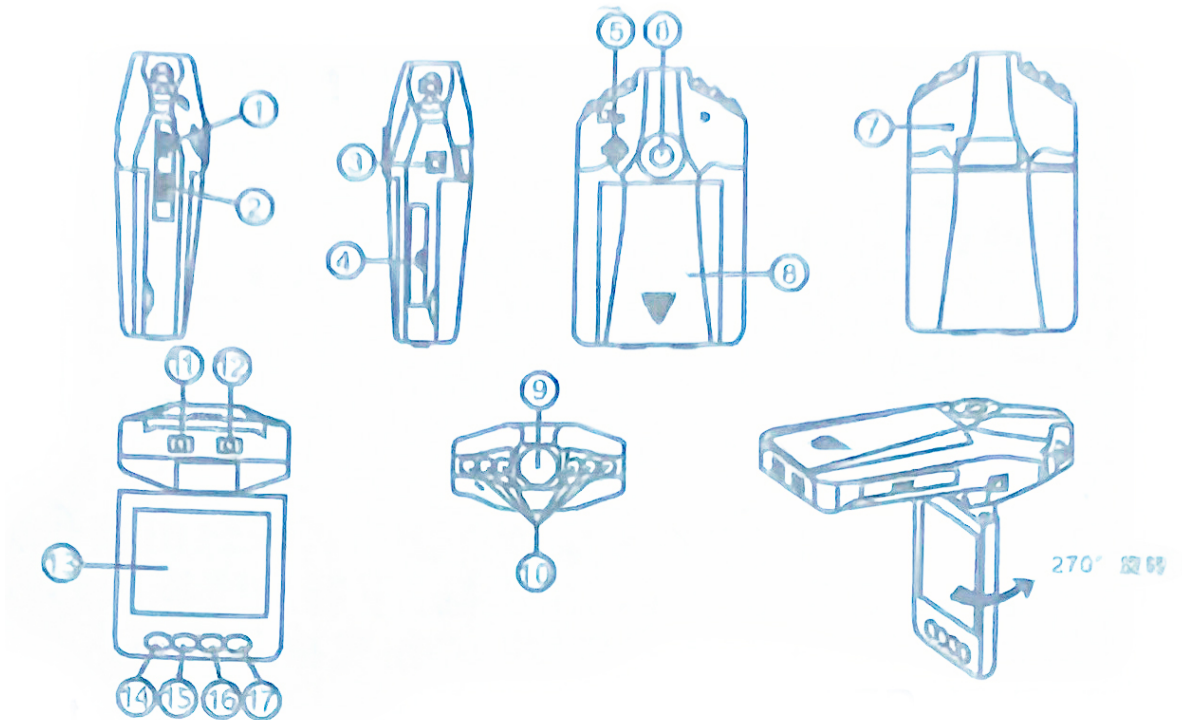


Autokamera HD DVR



1. USB slot	10. IR LED
2. HDMI slot	11. ON/OFF (červená dioda)
3. Napájecí slot	12. Provozní indikátor (modrý indikátor)
4. Slot pro SD kartu	13. 2,5" LCD displej
5. Reproduktor	14. Menu
6. Montážní otvor	15. Dolu
7. Mikrofon	16. Nahoru
8. Kryt baterie	17. Režimy
9. Objektiv	

Obsluha

- a) Autokameru lze napájet pomocí vestavné Li-ion baterie. Autokameru zapnete stisknutím (11) na 3 sekundy a opětovným stisknutím jej vypnete.
- b) Autokameru připojte do nabíječky. Autokamera se automaticky zapnete při nastartování vozidla a soubor se uloží když auto zastaví.

Záznam

Autokamera přejde do výchozího režimu nahrávání, když jej zapnete. Indikátor bliká a tím pádem nahrává. Záznam se uloží na SD kartu. Chcete-li zastavit, stiskněte tlačítko nahrávání (12) nebo se ukončí, když auto zastaví. Indikátor přestane blikat. Podpora SD karty do velikosti 32 GB.

Fotoaparát

Zapněte autokameru a stiskněte (17) pro vstup do režimu fotoaparátu. Následně fotografii pořídíte (12).

Náhled a smazat

Zapněte autokameru a dvakrát stiskněte (17) pro vstup do režimu náhledu. Stiskněte (16) nahoru nebo (15) dolů pro výběr náhledu souboru. Pokud se jedná o video soubor, lze jej přehrát nebo zastavit stisknutím tlačítka REC. Pokud jej chcete smazat, stiskněte tlačítko (14) pro vstup do režimu mazání, následně vyberte možnost jednotlivého mazání nebo smazání všeho pomocí tlačítka REC a nahoru a dolů. Smazání potvrdíte stisknutím tlačítka REC.

Nastavení funkcí

Zapněte autokameru a stiskněte tlačítko menu v režimu video nebo fotoaparátu pro vstup do rozhraní nastavení. Potvrďte tlačítkem REC a vyberte pomocí nahoru a dolů. Pro dokončení znovu stiskněte tlačítko menu.

1. Režim videa
 - 1.1. Velikost: 1280x960 / 720x480 / 640x480 pixelů
 - 1.2. Časové razítko: Vypnuto / Pouze datum / Datum a čas
 - 1.3. Detekce pohybu: Zapnuto / Vypnuto
Když vyberete funkci detekce pohybu, autokamera se automaticky zapne pokud dojde k pohybu objektu.
 - 1.4. Záznam zvuku: Zapnuto / Vypnuto
 - 1.5. Doba nahrávání: 2 / 5 / 15 minut
2. Režim fotoaparátu
 - 2.1. Velikost: 1,3 M / VGA
3. Režim nastavení
Stiskněte 2x tlačítko MENU.
 - 3.1. Formát: Vyberte pokud chcete naformátovat SD kartu
 - 3.2. Jazyk: Angličtina / Čínština / Japonština / Ruština
 - 3.3. Resetování systému: Zrušit / Spustit systém
 - 3.4. Lrg ht frekvence: 50 / 60 Hz
 - 3.5. Nastavte správný datum a čas pomocí tlačítka nahoru a dolů a potvrďte tlačítkem REC
 - 3.6. IR LED: Auto / OFF

Režim USB

Připojte autokameru pomocí USB kabelu k počítači. Na počítači se objeví vyměnitelný disk. Soubor je uložen na Removable Disk/DCIM/100DSCIM. V tuto chvíli lze záznamy stáhnout do počítače.

1. Před nahráváním vložte SD kartu.

2. Autokamera nahrává ve smyčkách. Zvolíte 2 / 5 / 15 minut jako dobu ukládání, pokud je paměťové médium plné nahraje se nový záznam od začátku a smaže dříve nahraný záznam.
3. Použijte přiloženou nabíječku 12/24 V převádí na 5 V.