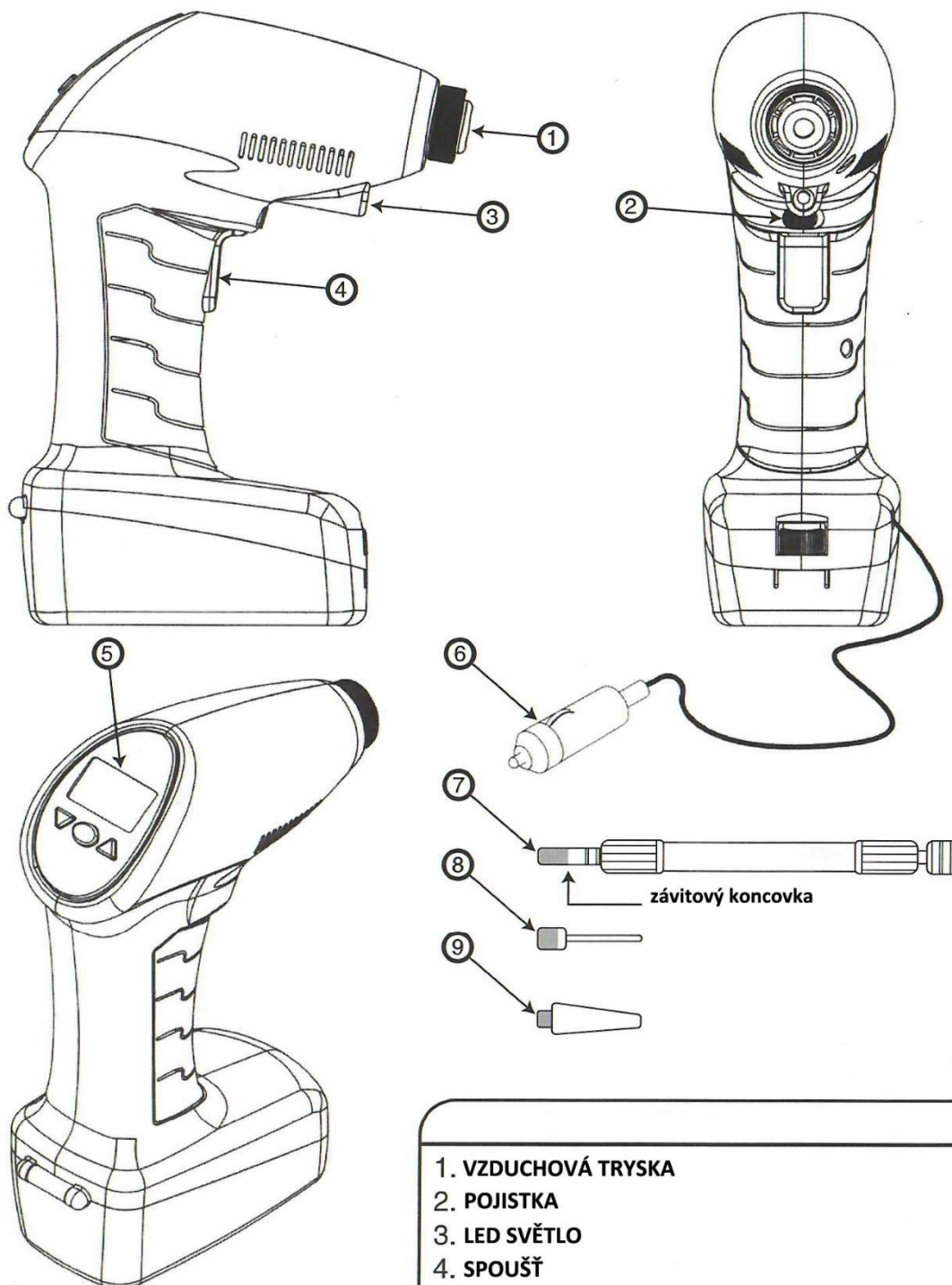


NÁVOD Univerzální přenosný kompresor

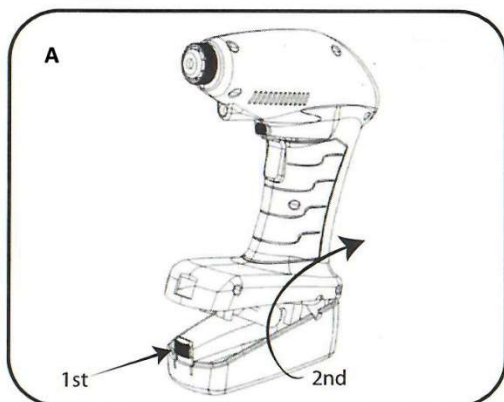
Po 15 minutách používání vzduchu
nechte před opětovným použitím vychladnout alespoň 15 minut.



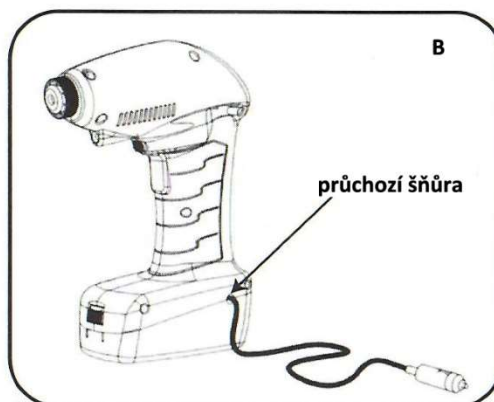
POUŽITÍ

pneumatiky pro osobní a nákladní automobily
pneumatiky pro jízdní kola
nafukovací sportovní vybavení
nafukovací matrace
kočárkové pneumatiky

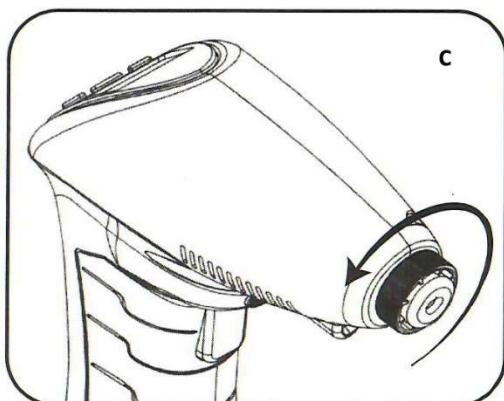
1. VZDUCHOVÁ TRYSKA
2. POJISTKA
3. LED SVĚTLO
4. SPOUŠŤ
5. DIGITÁLNÍ DISPLEJ
6. NAPÁJECÍ KABEL DO AUTA
7. TLAKOVÁ HADICE
8. KULIČKOVÝ ADAPTÉR
9. ČEP ADAPTÉRU



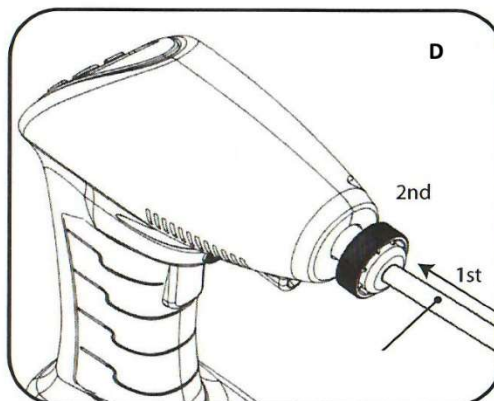
1. Otevřete spodní prostor, abyste odkryli napájecí kabel do auta, tlakovou hadici, kolík adaptéru a kolík adaptéru balónku.



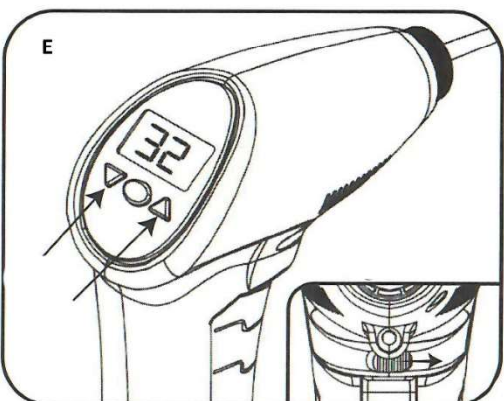
2. Odviňte napájecí kabel automobilu a ujistěte se, že je veden skrz průchozí šňůru kabelu



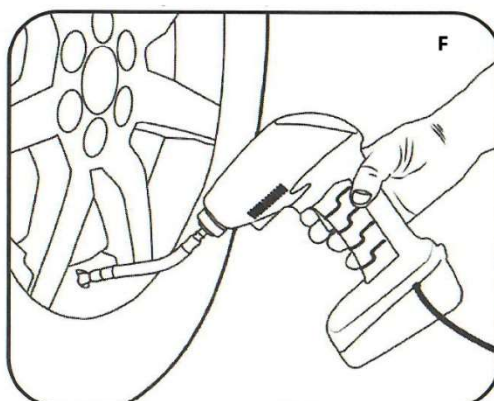
3. Uvolněte vzduchovou trysku otáčením proti směru hodinových ručiček



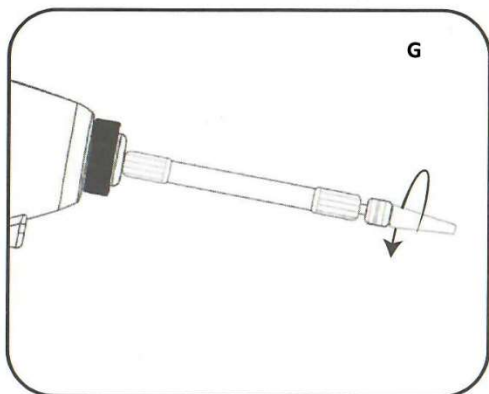
4. Pevně zatlačte tlakovou hadici (nejprve se závitem) vzduchovou tryskou a do jednotky. Potom utáhněte vzduchovou trysku otáčením ve směru hodinových ručiček.



5. Nyní můžete zapojit napájecí kabel automobilu do jednoho z vašich vozů. Doporučený tlak v pneumatikách naleznete v uživatelské příručce k vašemu vozidlu a nastavte jednotku na Libry za čtvereční palec. Před přesunem na další krok se ujistěte, že je bezpečnostní spínač jednotek nastaven do odemčené (pravé) polohy.



6. Při plnění pneumatiky odšroubujte uzávěr dřívku ventilu pneumatik a uložte jej na bezpečném místě. Potom našroubujte tlakovou hadici na dřívku ventilu vaší pneumatiky. Nyní jednoduše stiskněte spoušť na vzduchu a automaticky se zastaví, jakmile dosáhne přednastaveného tlaku v pneumatikách. Nezapomeňte nasadit zpět víčko dřívku ventilu.

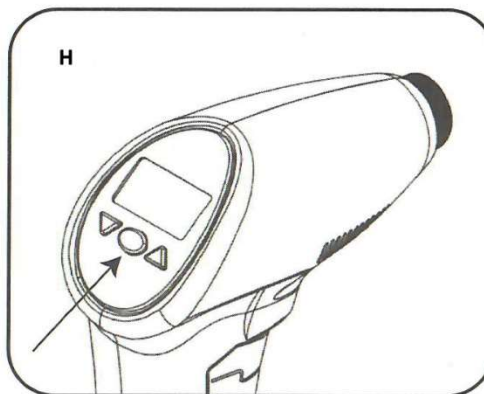


G

Chcete-li použít kulový čep a čep adaptéru, jednoduše zašroubujte jeden na konec tlakové hadice. Dbejte na to, aby nedošlo k přeplnění objektu. Doporučené nastavení hustoty naleznete v uživatelské příručce k objektům.

KULIČKOVÝ ADAPTÉR
 míče
 fotbalové míče
 fotbalové míče
 volejbalové míče
 tréninkové míče

BALÓNKOVÝ ADAPTÉR
 balónky
 nafukovací matrace
 hračky do bazénu



H

Přístroj dokáže zobrazit tlak vzduchu ve 3 různých měrných jednotkách:

PSI
 BAR
 KPA

Chcete-li procházet různými jednotkami, stiskněte prostřední tlačítko.

